

GROVE

WASSER-ZUSATZHEIZUNG UNTERWAGEN E3B/TIER4I
 WATER AUXILIARY HEATER CHASSIS FRAME E3B/TIER4I

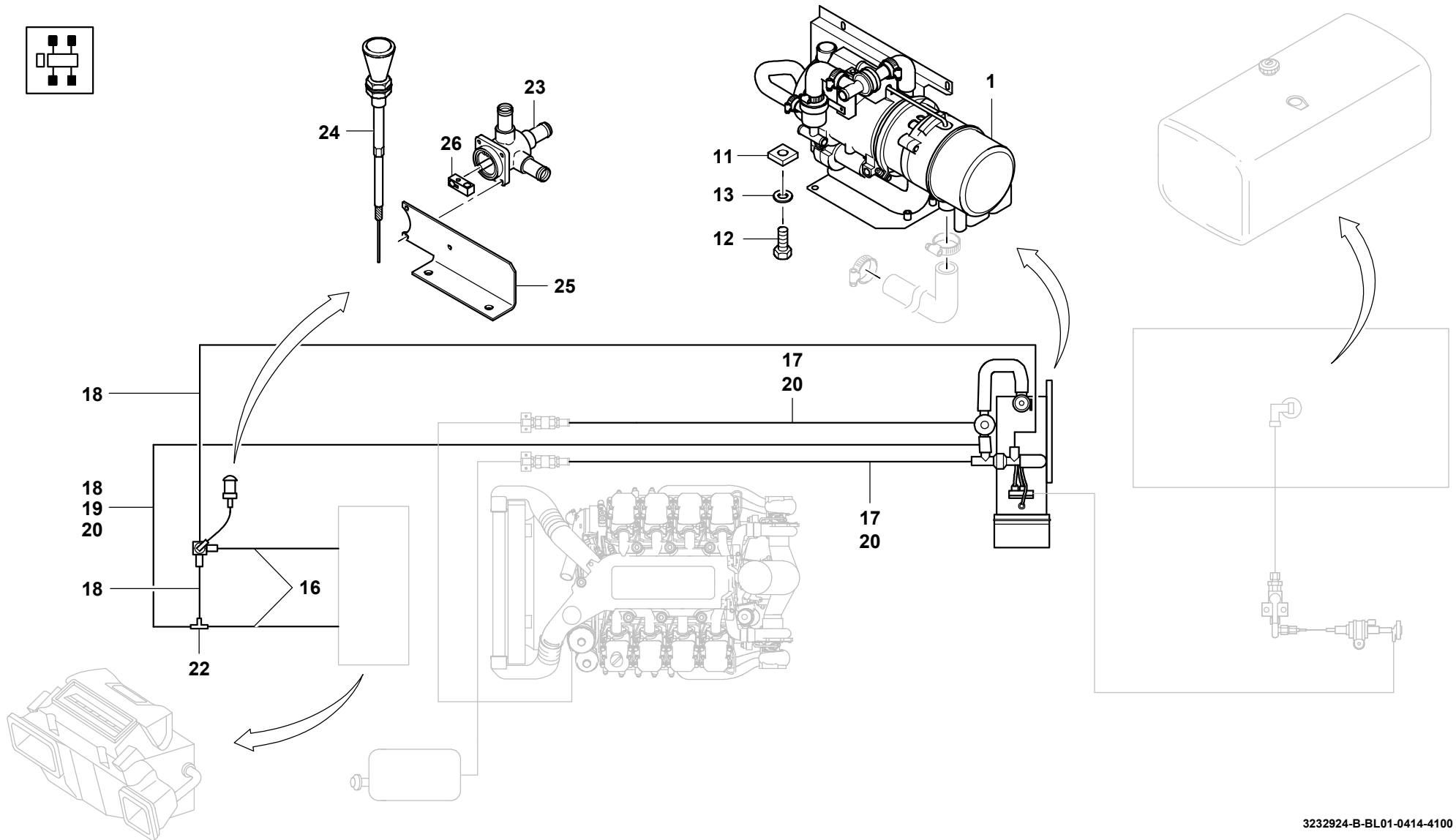
BILDТАFЕL
 PICTORIAL DISPLAY

04.14

3232924-ETL B

1/2

GMK 4100
BE 753
G 291



GROVE

WASSER-ZUSATZHEIZUNG UNTERWAGEN E3B/TIER4I
 WATER AUXILIARY HEATER CHASSIS FRAME E3B/TIER4I

BILDТАFЕL
 PICTORIAL DISPLAY

04.14

3232924-ETL B

2/2

GMK 4100
BE 753
G 291



52

